



Design

Simone Bonanni

2026

Letto

Gambe in legno massello di frassino tinto rovere o tinto moka o laccato poro aperto nei colori talco, amaranto e nero. Barra reggi testiera posteriore in acciaio verniciata colore nero opaco. Struttura in acciaio con doghe in faggio curvato, verniciato naturale. Imbottitura testiera a quote differenziate di poliuretano CIRCULARREFOAM® composto da una percentuale di polioli riciclati/fibra in PET con una percentuale di riciclato post-consumo. Rivestimento sfilabile in stoffa o in pelle.

Bed

Legs in solid oak - or mocha varnished ash, or open-pore lacquered in talc, amaranth and black. Rear backrest support bar in matt black painted steel. Steel frame with suspension in natural varnished bent beech strips. Headboard padding in CIRCULARREFOAM® polyurethane of varying densities composed of a percentage of recycled polyols/PET fibre including a percentage of post-consumer recycled material. Removable external cover in fabric or leather.

Lit

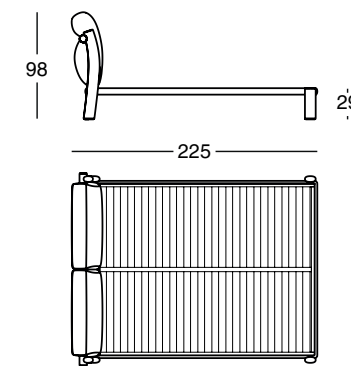
Pieds en frêne massif teinté rouvre ou moka, ou laqués à pores ouverts dans les couleurs talc, rouge amarante et noir. Barre de soutien arrière du dossier en acier verni noir mat. Structure en acier avec douves en hêtre courbé, verni naturel. Rembourrage de la tête de lit en polyuréthane CIRCULARREFOAM® à densités variables, composé d'un pourcentage de polyols recyclés/fibres de PET, dont une partie provient de matériaux recyclés post-consommation. Revêtement extérieur déhoussable en tissu.

Bett

Beine aus massiver Esche, gebeizt in Eiche oder Mokka oder offenporig lackiert in den Farben Talkum, Amaranthrot und Schwarz. Hintere Rückenlehnenstütze aus mattschwarz lackiertem Stahl. Stahlgestell mit Lattenrost aus gebogenen Buchendauben, naturfarben. Polsterung vom Kopfteil aus CIRCULARREFOAM®-Polyurethan mit unterschiedlichen Dichten, das einen Anteil an recycelten Polyölen und PET-Fasern enthält, darunter auch ein Anteil an Post-Consumer-Recyclingmaterial. Abnehmbarer Außenbezug aus Stoff oder Leder.

Cama

atas de madera maciza de fresno teñida en roble o moka, o lacada con poro abierto en los colores talco, granate y negro. Barra de soporte trasera del respaldo en acero pintado en negro mate. Estructura de acero con somier con lamas de haya curvadas, de color natural. Cabezal acolchado con densidades diferenciadas de poliuretano CIRCULARREFOAM®, compuesto por un porcentaje de polioles reciclados/fibra de PET con un porcentaje de material reciclado postconsumo. Tapizado exterior desenfundable de tejido o piel.



Dimensioni/Sizes/Dimensions/Abmessungen/Medidas

- 185x225cm (160x200 cm)*
- 195x225cm (170x200 cm)*
- 205x225cm (180x200 cm)*
- 225x225cm (200x200 cm)*

* Dimensioni del materasso/Mattress sizes/ Dimensions du matelas/ Abmessungen der Matratze/Medidas del colchón

Struttura/Frame/Structure/Gestell/Estructura

